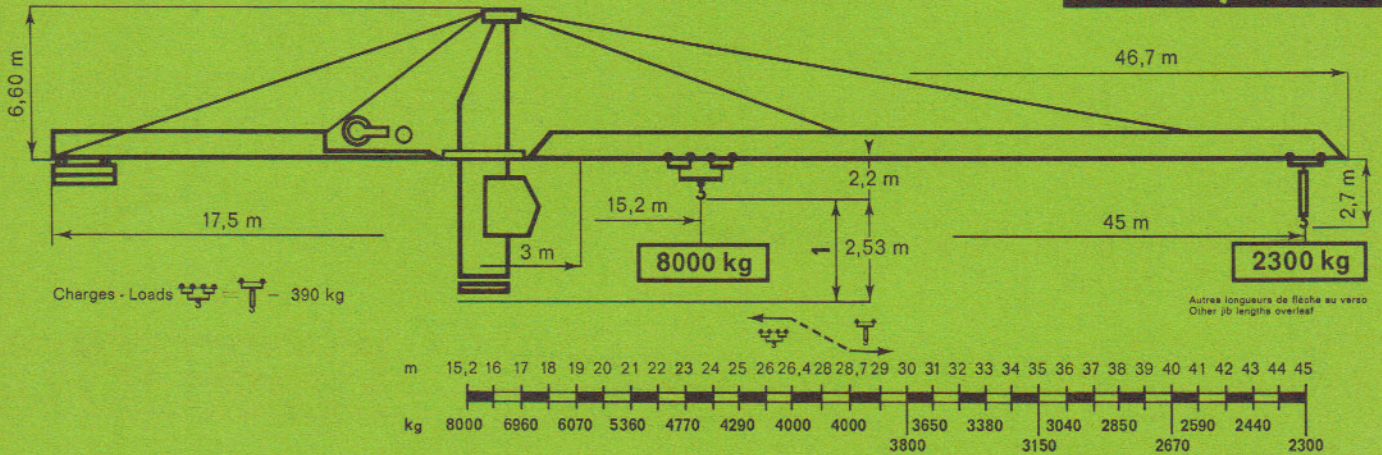




Potain

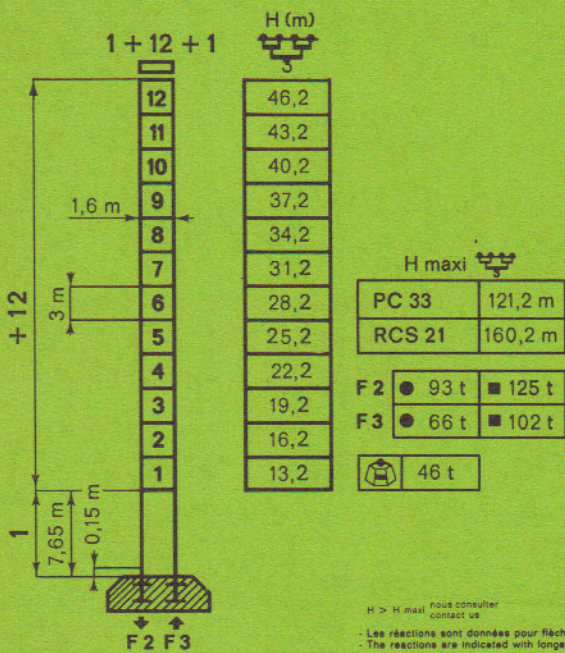
TOPKIT

E2/23



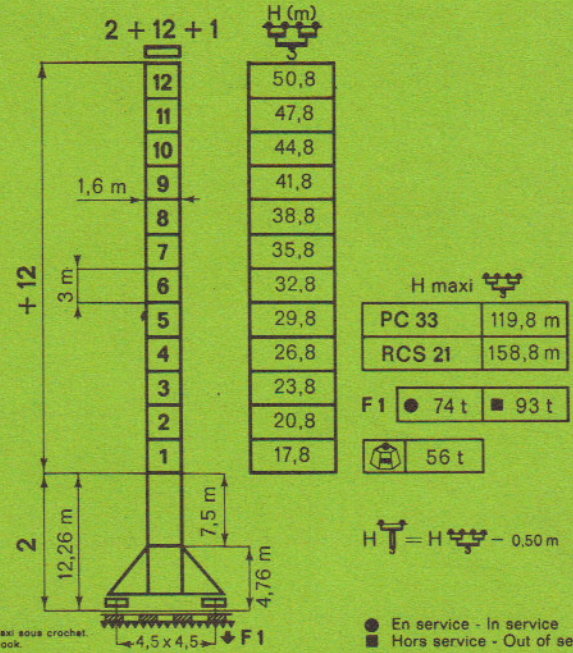
PA 455

SA 469



H > H maxi nous consulter
contact us

- Les réactions sont données pour flèche la plus longue et hauteur maxi sous crochet.
- The reactions are indicated with longest jib and maxi height under hook.



● En service - In service

■ Hors service - Out of service

- La hauteur «H» est approximative - Chercher en point de la flèche la plus longue, crochet dans la position représentée.
- The height under hook «H» is approx. - Tray at longest jib end, hook as per drawing.

			m/mn	kg
① PC 33 33 ch/hp			60	2000
			30	4000
			5,6	4000
			30	4000
			15	8000
			2,8	8000
② RCS 21 45 ch/hp			0 → 80	2000
			0 → 40	4000
			0 → 40	4000
			0 → 40	4000
			0 → 20	8000
			0 → 20	8000

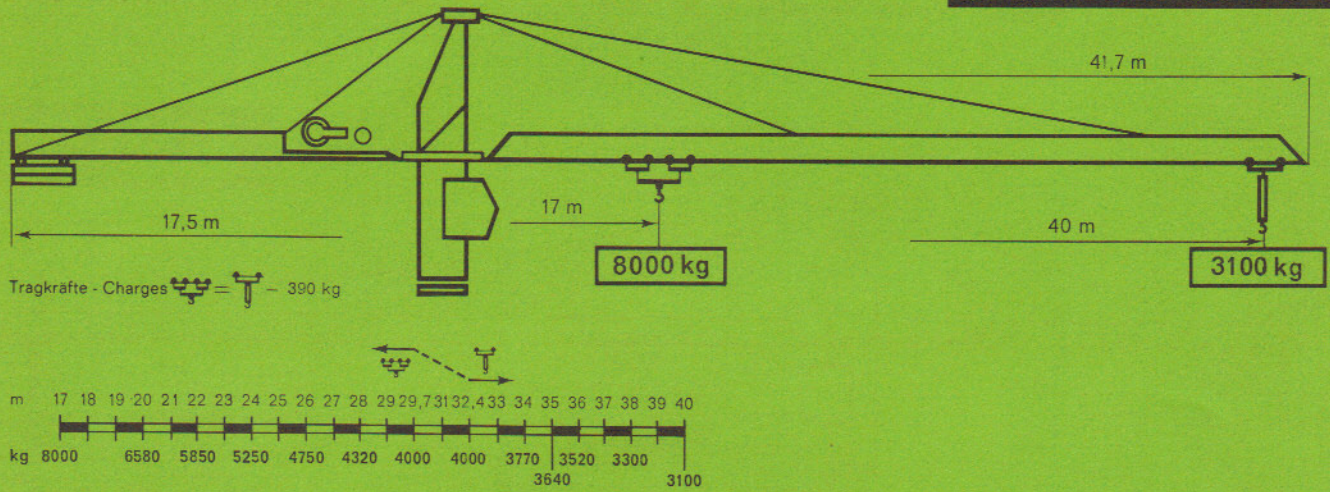
	OMD 30 L	0 → 0,7 tr/mn rpm	8 ch/hp
	DMD30-8 t	0 → 60 m/mn	8 ch/hp
	RT 425	25 m/mn	2x5 ch/hp
	RTT 545	23 m/mn	4x5 ch/hp
	RCT 546	10-50 m/mn	4x6,5 ch/hp

● Normal - Normal
●● Rapide - Fast

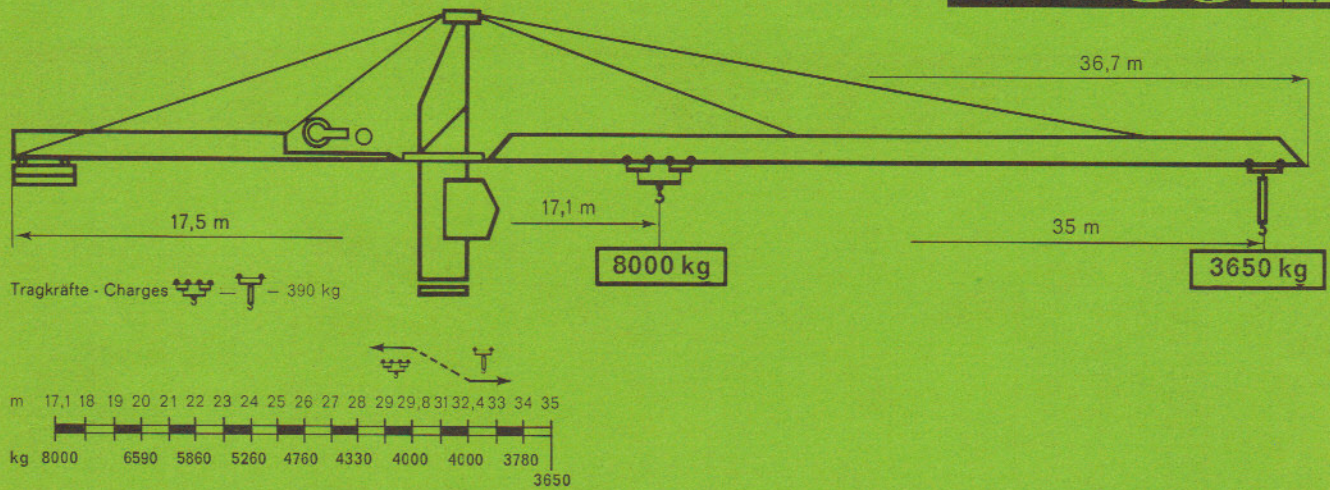
380V-50Hz	Réseau Mains supply	Groupe électrogène Generator unit
	① 50 KVA	80 KVA
	② 60 KVA	80 KVA

Modifications réservées
Subject to modification

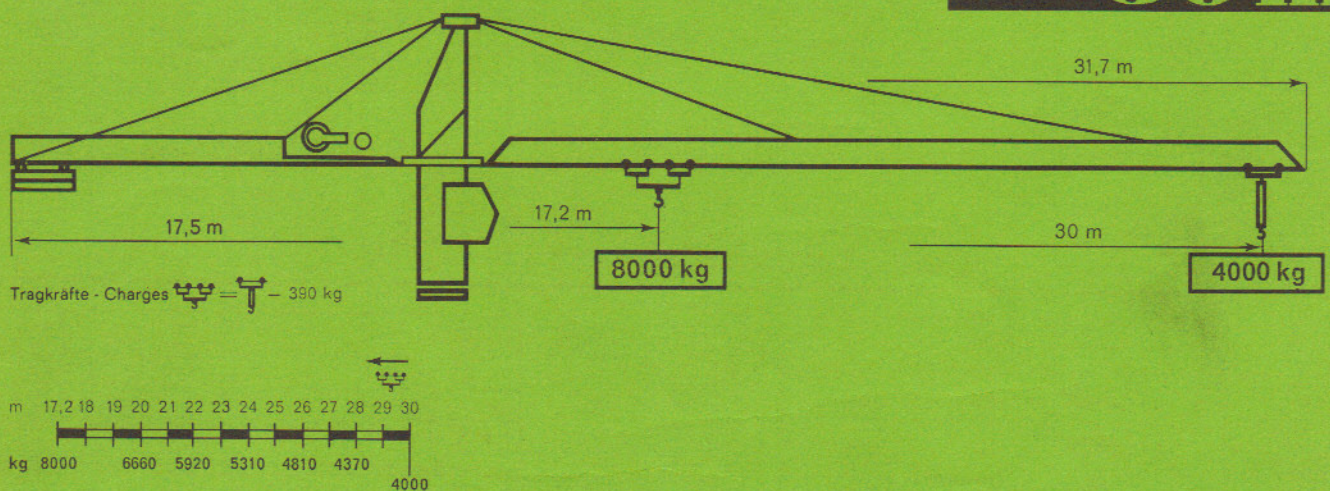
Flèche Jib 40 m



Flèche Jib 35 m



Flèche Jib 30 m



Potain

R.C. Paris B 632045837
 Route de Charbonnières
 B.P. 173 - 69130 Ecully
 Tél. (78) 33.81.81 + - Télex 330179
 Agences : Paris - Lyon - Marseille - Rennes
 Strasbourg - Toulouse - Nancy
 Export : 89, av. du Président Roosevelt - F 94150 Chevilly-Larue
 Tél. (1) 687.22.23 - Télex 270001

