



# Potain

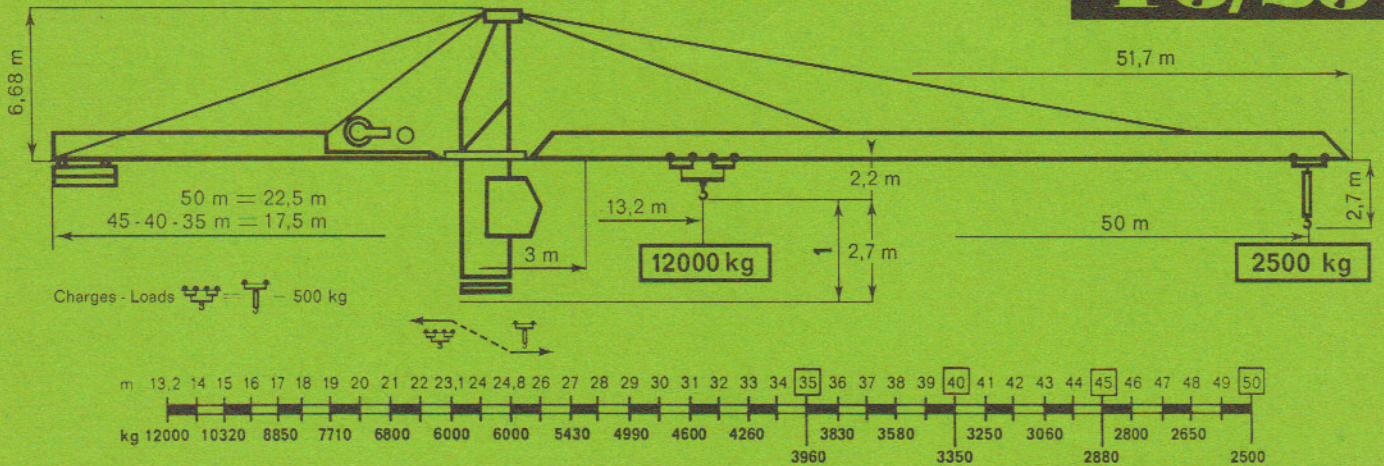
# TOPKIT

R. C. Seine 63 B 4583

Route de Charbonnières - 69130 Ecully  
Téléphone (78) 33.81.81 + - Télex 33179

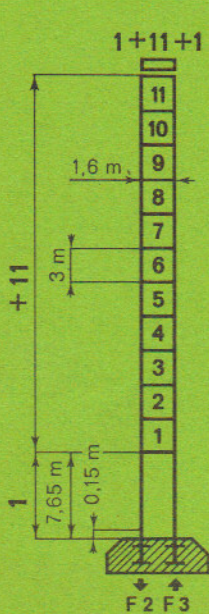
Agences : Paris - Lyon - Marseille - Rennes - Strasbourg - Toulouse  
Export : 89, av. du Président Roosevelt - F 94150 Chevilly-Larue  
Téléphone (1) 677.67.67 - Télex 27001

## F3/25



## PA459

## SA472



H (m)
43
40
37
34
31
28
25
22
19
16
13

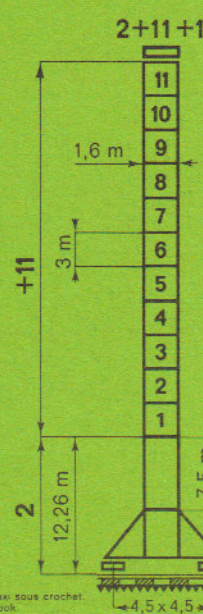
H maxi

RCS 22	82,4 m
LMD 46 B	136,4 m

F2 ● 105 t ■ 113 t

F3 ● 73 t ■ 87 t

● 52,5 t



H (m)
47,7
44,7
41,7
38,7
35,7
32,7
29,7
26,7
23,7
20,7
17,7

H maxi

RCS 22	84 m
LMD 46 B	138 m

F1 ● 77 t ■ 85 t

● 62,5 t

H T = H - 0,50 m

● En service - In service  
■ Hors service - Out of service

H > H maxi - nous consulter / contact us  
- Les réactions sont données pour flèche la plus longue et hauteur maxi sous crochet.  
- The reactions are indicated with longest jib and maxi height under hook.

		m/mn	kg
① RCS 22 45 ch/hp		0 → 56	3000
		0 → 28	6000
		0 → 28	6000
		0 → 14	12000
② LMD 46 80 ch/hp		0 → 100	3000
		0 → 50	6000
		0 → 200	1500
		0 → 50	6000
		0 → 25	12000
		0 → 100	3000

	OMD 45 L	0 → 0,7 tr/mn rpm	2x6 ch/hp
	① DMD 30	12t 0 → 60 m/mn	8 ch/hp
	② DMD 35	6t 0 → 100 m/mn 12t 0 → 50 m/mn	8 ch/hp
	RT 425	25 m/mn	2x5 ch/hp
	RTT 545	23 m/mn	4x5 ch/hp
	RCT 546	10-50 m/mn	4x6,5 ch/hp

● Normal - Normal  
●● Rapide - Fast

380V-50Hz	Réseau Mains supply	Groupe électrogène Generator unit
	① 75 KVA	100 KVA
	② 120 KVA	150 KVA

Modifications réservées / Subject to modification  
D&F  
Printed in France - Réf. 517 DWH 1

Le height, le poids et les réactions - Check the weight, the height, the reactions - Check the weight, the height, the reactions in the position represented.  
- The height, under hook (H) is approx. - The weight (F) and hook are not drawing.

