

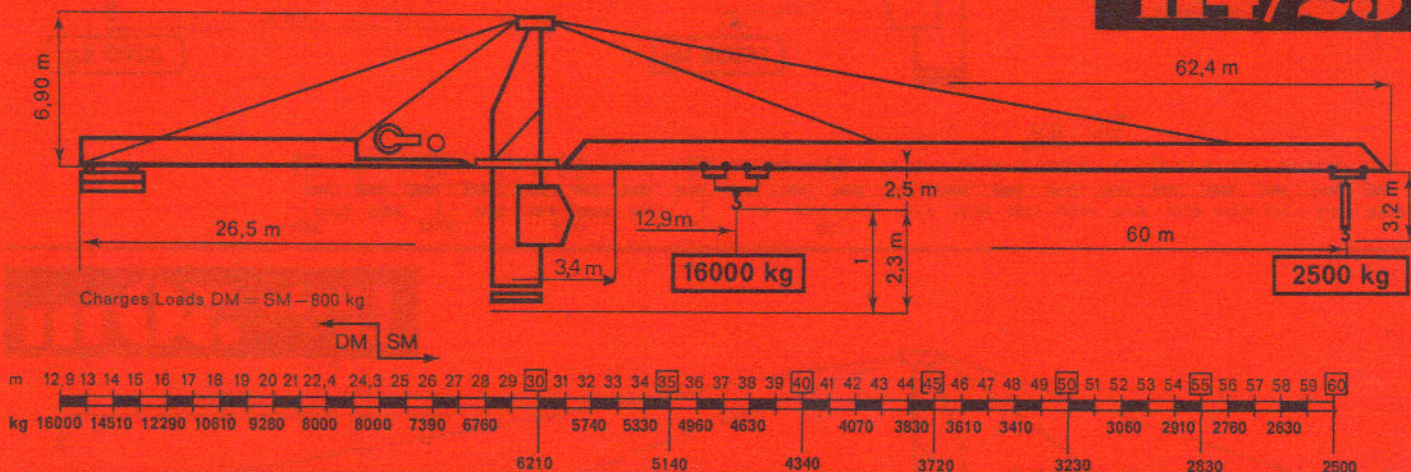


# Potain

# TOPKIT

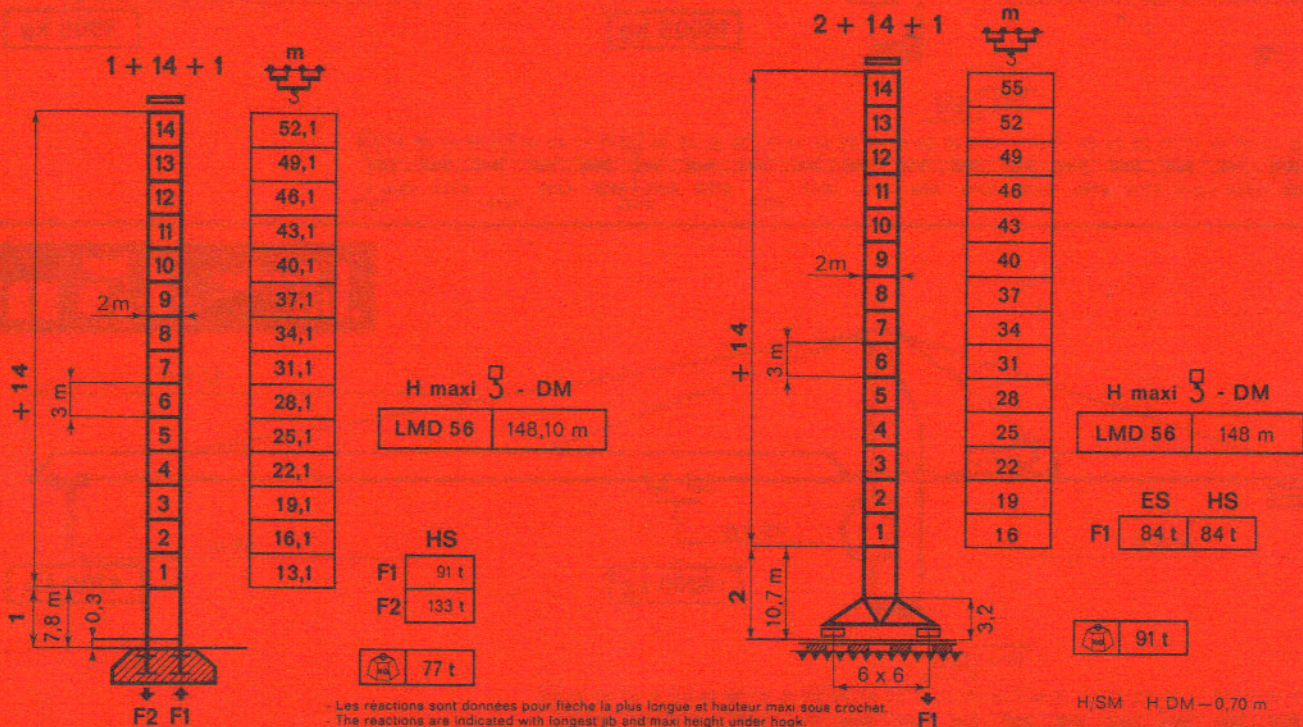
R. C. Seine 63 B 4583  
 Route de Charbonnières - 69130 Ecully  
 Téléphone (78) 33.11.22 + - Télex 33179  
 Agences : Paris - Lyon - Marseille - Rennes - Strasbourg - Toulouse  
 Export : 89, av. du Président Roosevelt - F 94150 - Chevilly-Larue  
 Téléphone (1) 677.67.67 - Télex 27001

## H4/25



## PA 655

## TA 654



- La hauteur «H» est approximative. Châssis en pointe de la flèche la plus longue, crochet dans la position représentée.  
 - The height under hook «H» is approx. Trolley at longest jib end, hook as per drawing.

		m/mn	kg
<p><b>LMD 56</b> 120 ch/hp</p>		0 → 110	4000
		0 → 55	8000
		0 → 220	2000
		0 → 55	8000
		0 → 27,5	16000
		0 → 110	4000

	OMD 85 0 → 1 tr/mn rpm	25 ch/hp
	DMD 55 8 t 0 → 100 m/mn 16 t 0 → 50 m/mn	16 ch/hp

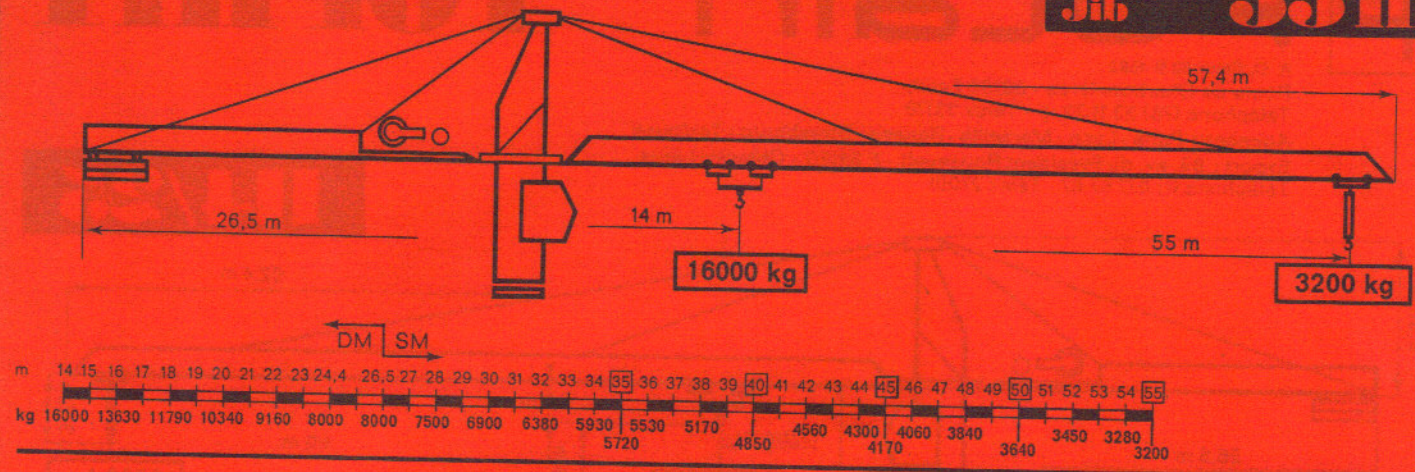
	RT 645 - 2 V 15-30 m/mn	4 x 5 ch/hp
	RTT 645 27 m/mn	4 x 5 ch/hp
	RCT 646 10-60 m/mn	4 x 6,5 ch/hp

● Normal - Normal  
 ●● Rapide - Fast

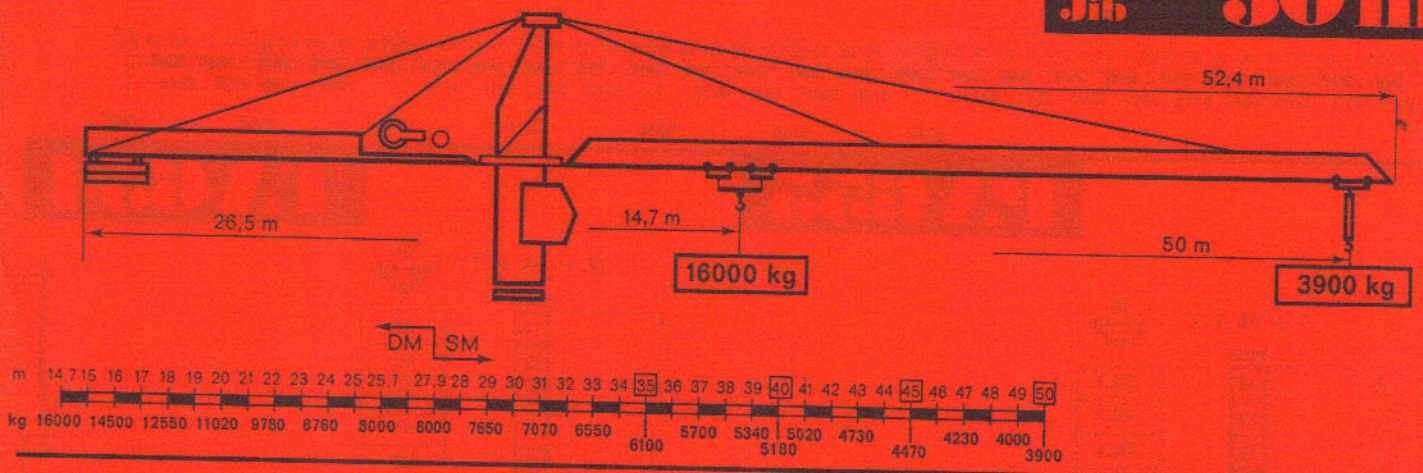
380V - 50Hz	Réseau Mains supply	Groupe électrogène Generator unit
	160 KVA	200 KVA



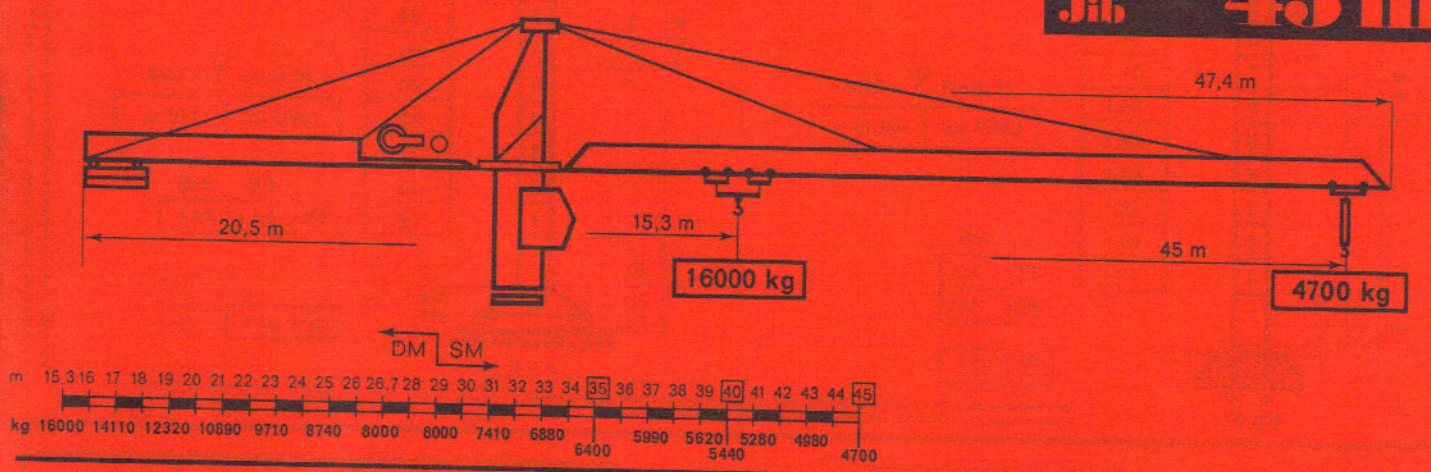
# Flèche Jib 55 m



# Flèche Jib 50 m



# Flèche Jib 45 m



# Flèche Jib 40 m

