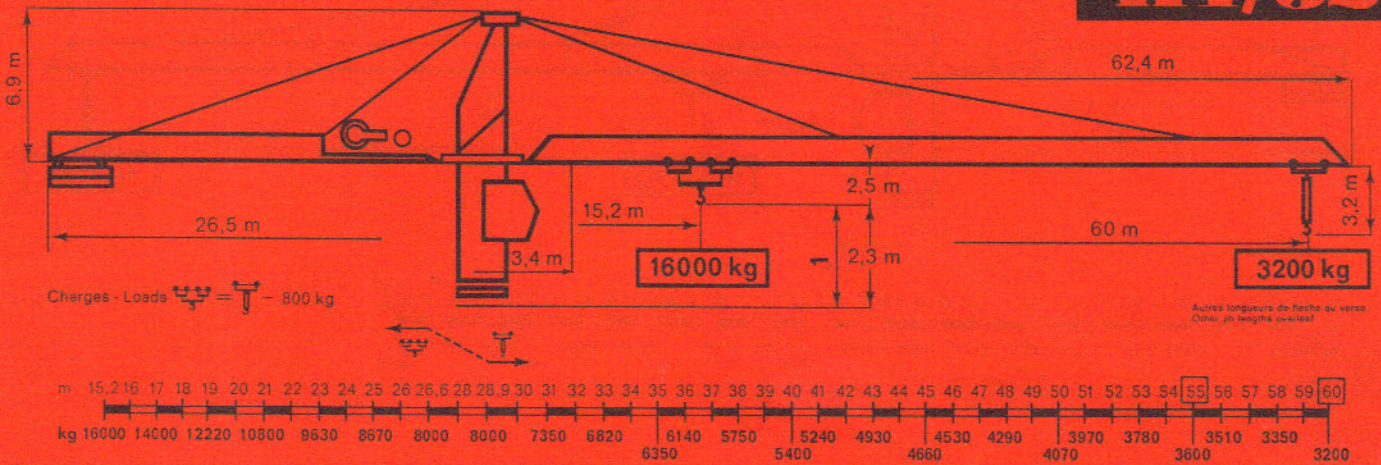




Potain

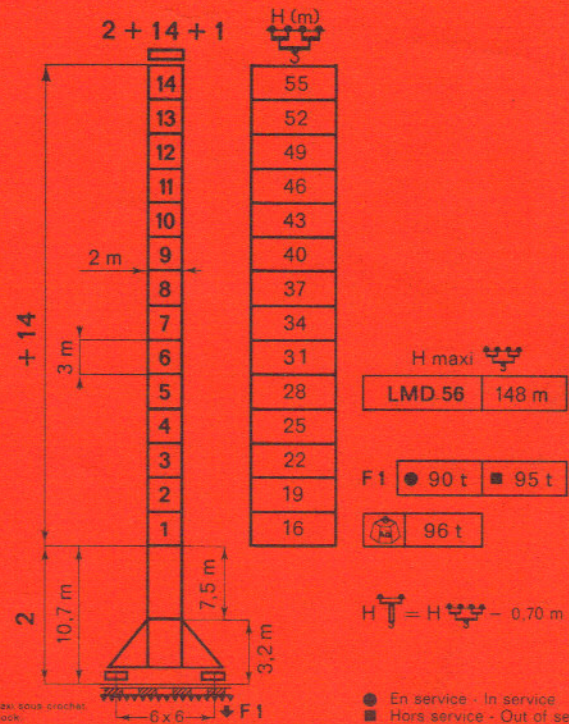
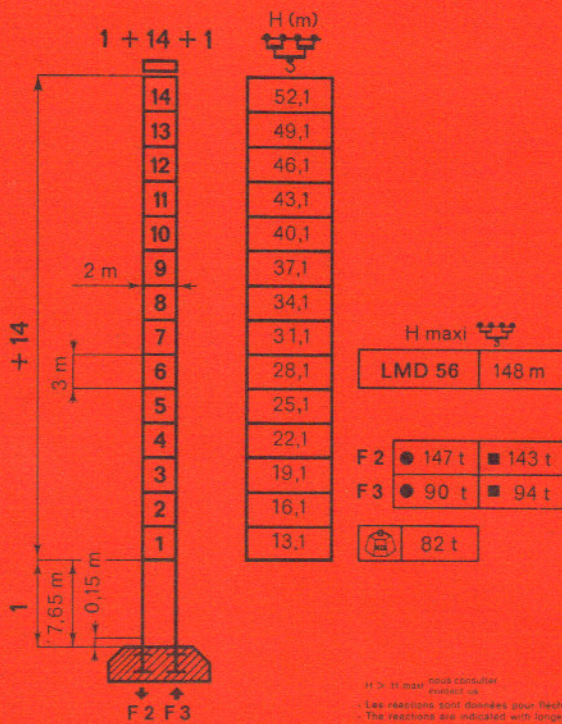
TOPKIT

H4/32



PA 655

TA 654



		m/mn	kg
<p>LMD 56 120 ch/hp</p>		0 → 110	4000
		0 → 55	8000
		0 → 220	2000
		0 → 55	8000
		0 → 27,5	16000
		0 → 110	4000

	OMD 85 0 → 1 tr/mn rpm	25 ch/hp
	DMD 55 8 t 0 → 100 m/mn 16 t 0 → 50 m/mn	16 ch/hp
	RT 645 - 2 V 15-30 m/mn	4 x 5 ch/hp
	RTT 645 27 m/mn	4 x 5 ch/hp
	RCT 646 12-60 m/mn	4 x 5 ch/hp

● Normal - Normal
● Rapide - Fast

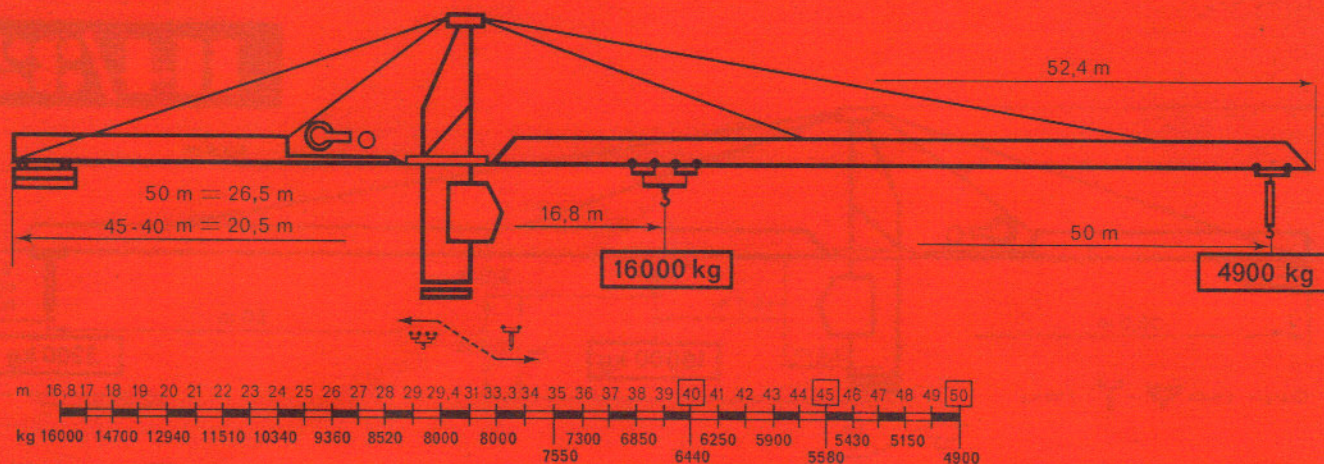
380V-50Hz	Réseau Mains supply	Groupe électrogène Generator unit
	160 KVA	200 KVA

Modifications réservées
Subject to modification

Les hauteurs H et H maxi indiquées. Chargé en service de la flèche la plus longue, avec le bras dans la position représentée.
 The height under hook and H maxi shown. Charged in service with longest jib and with the jib in the position represented.

TOPKIT

Flèches Jibs 40 m à 50 m



Potain

R. C. Seine 63 B 4583

Route de Charbonnières - 69130 Ecully
Téléphone (78) 33.81.81 + - Télex 33179

Agences : Paris - Lyon - Marseille - Rennes - Strasbourg - Toulouse
Export : 89, av. du Président Roosevelt - F 94150 Chevilly-Larue
Téléphone (1) 677.67.67 - Télex 27001

D&F

Printed in France - Réf. 517 DWP 1